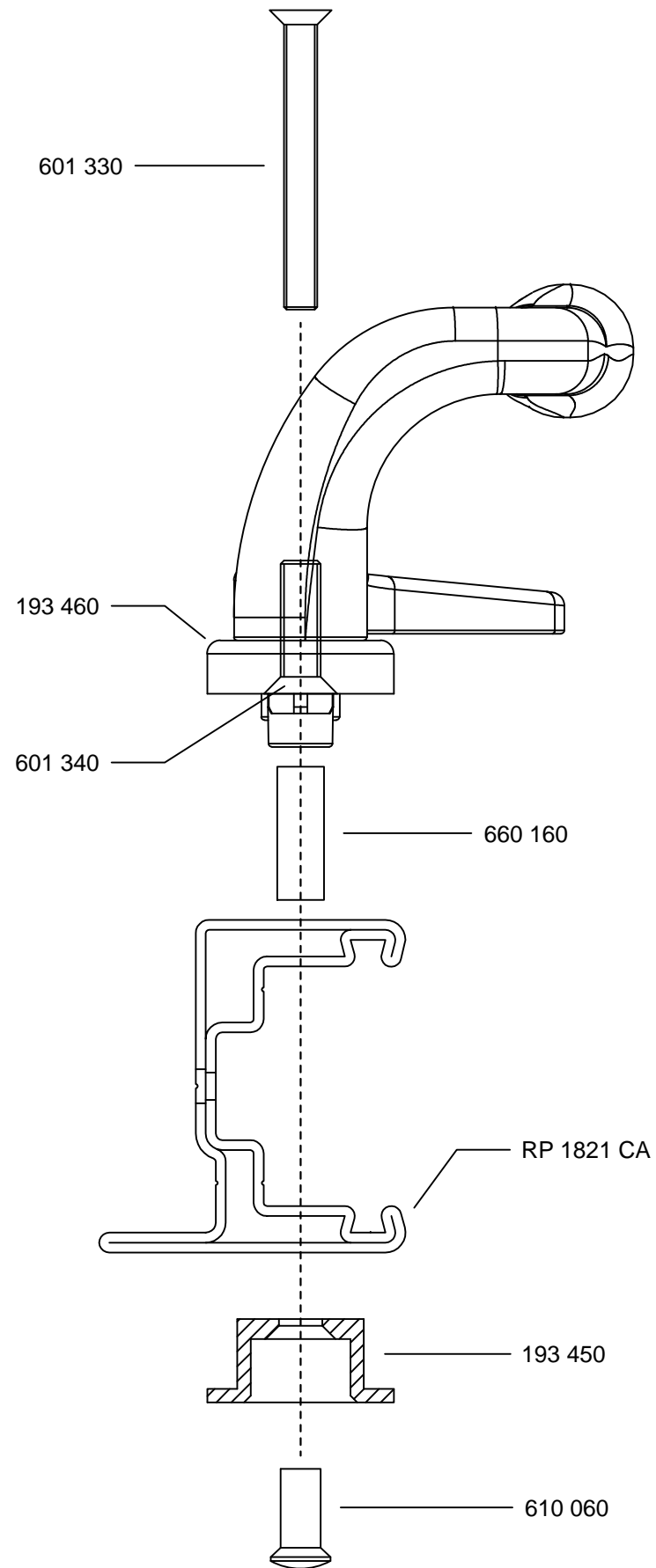
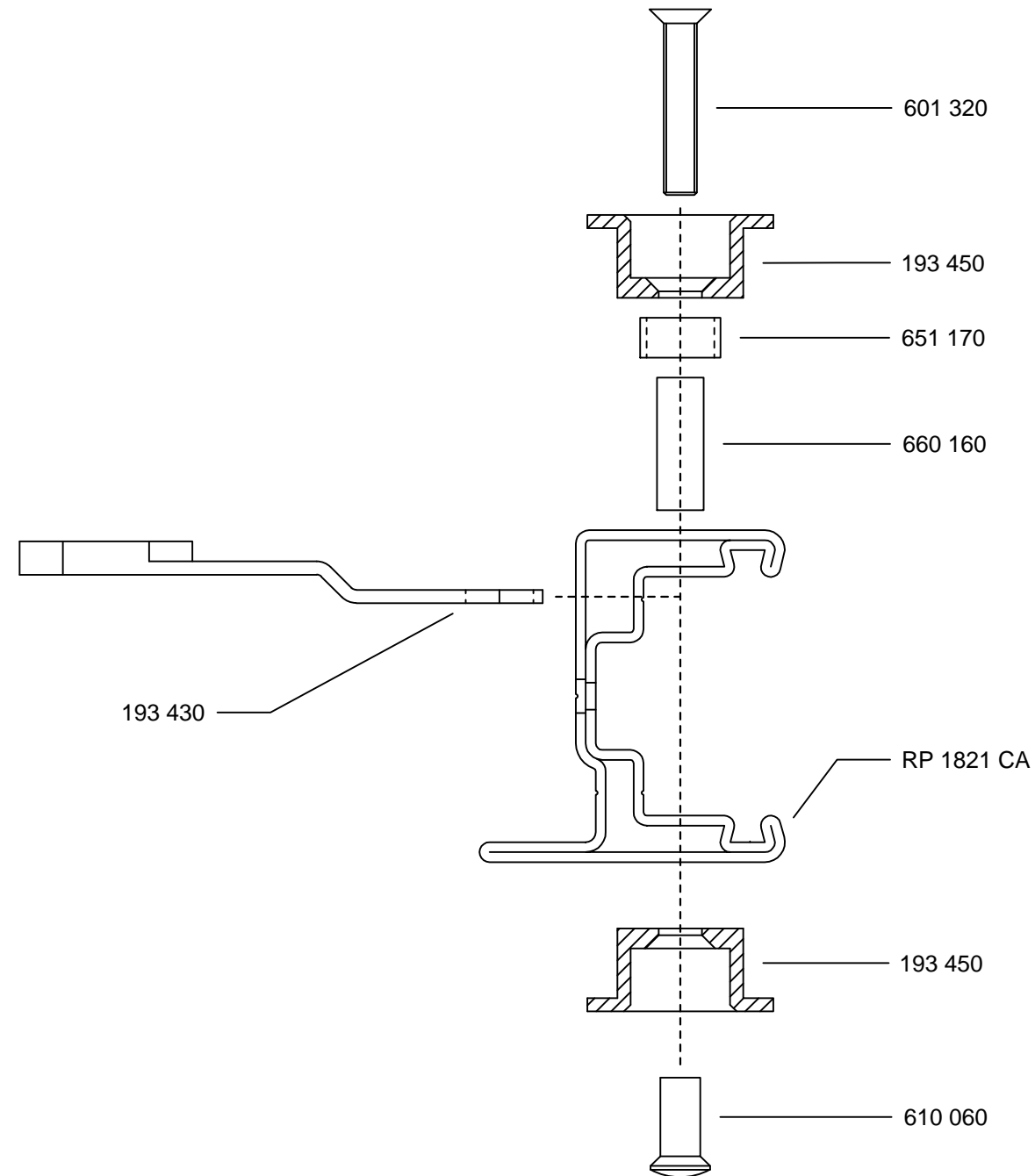


# Griffgarnitur 998 070



# Griffgarnitur 998 061



Diese Zeichnung ist nach dem Entwicklungsstand des Zeichnungsdatums gefertigt. Sie darf ohne unser Einverständnis weder vervielfältigt, noch Dritten mitgeteilt werden. Für den Fall der Patenterteilung oder Gebrauchsmustereintragung bleiben alle Rechte vorbehalten. Zusätzlich gelten die technischen Dokumentationen der entsprechenden Profilsysteme. Von unseren Kunden ist die Zeichnung zu prüfen, da wir für etwaige Fehler keine Verantwortung übernehmen können.

	RP Technik GmbH Profilsysteme Edisonstraße 4 59199 Bönen / DEUTSCHLAND Tel (+49 2383) 91 49-0 Fax (+49 2383) 91 49-222 www.rp-technik.com					
	Maßstab 1 : 1	Jahr 2016	Datum 02.06.	Name JoR	Urheberrecht nach ISO 16016 hierzu gehört Ersatz für ersetzt durch	
Format A3	gepr. gen.	- -	- -	- -	- -	RP-hermetic FINELINE Schiebetür- / fenster Einbau der Beschläge 998061, 998070
Datei ---	Artikelnummer ---				Zeichnungsnummer: 12040	Änd. -