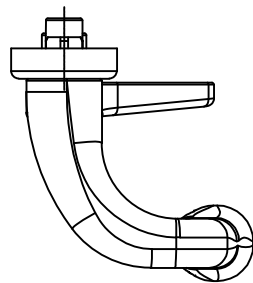
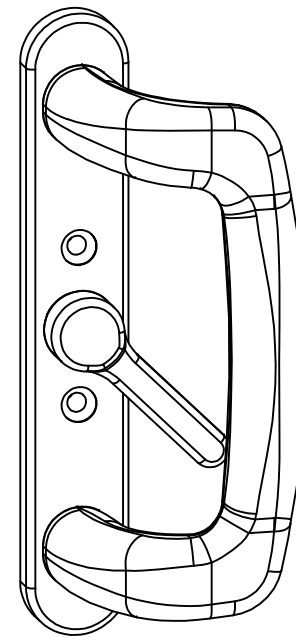
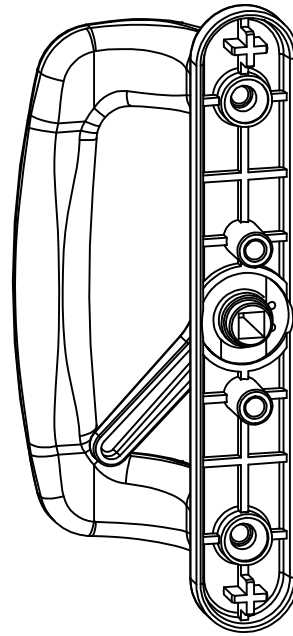
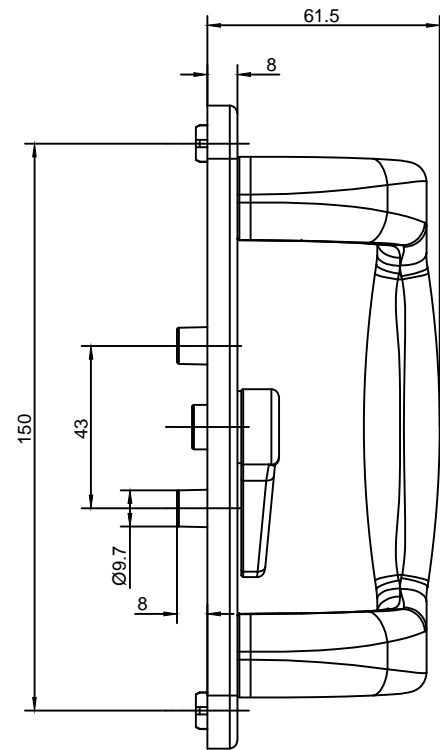
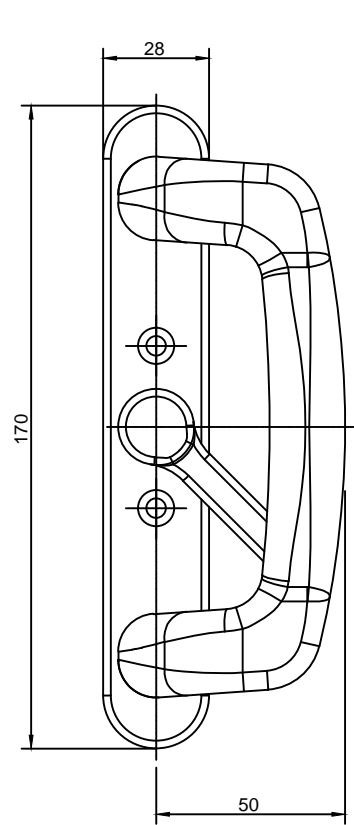
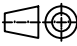

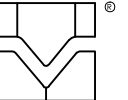


Diese Zeichnung ist nach dem Entwicklungsstand des Zeichnungsdatums gefertigt. Sie darf ohne unser Einverständnis weder vervielfältigt, noch Dritten mitgeteilt werden. Für den Fall der Patenterteilung oder Gebrauchsmustereintragung bleiben alle Rechte vorbehalten. Zusätzlich gelten die technischen Dokumentationen der entsprechenden Profilsysteme. Von unseren Kunden ist die Zeichnung zu prüfen, da wir für etwaige Fehler keine Verantwortung übernehmen können.



 DIN 6 T1 - Projektions- methode 1	RP Technik GmbH Profilsysteme Edisonstraße 4 59199 Bönen / DEUTSCHLAND Tel (+49 2383) 91 49-0 Fax (+49 2383) 91 49-222 www.rp-technik.com					 
	Maßstab 1 : 2	Jahr 2016	Datum 24.05.	Name JoR	Urheberrecht nach ISO 16016 hierzu gehört ---	
Format A3	gepr. -	-	-	Ersatz für ---		
	gen. -	-	-	ersetzt durch ---		
Datei ---	Artikelnummer ---			Zeichnungsnummer: ---		Änd. --