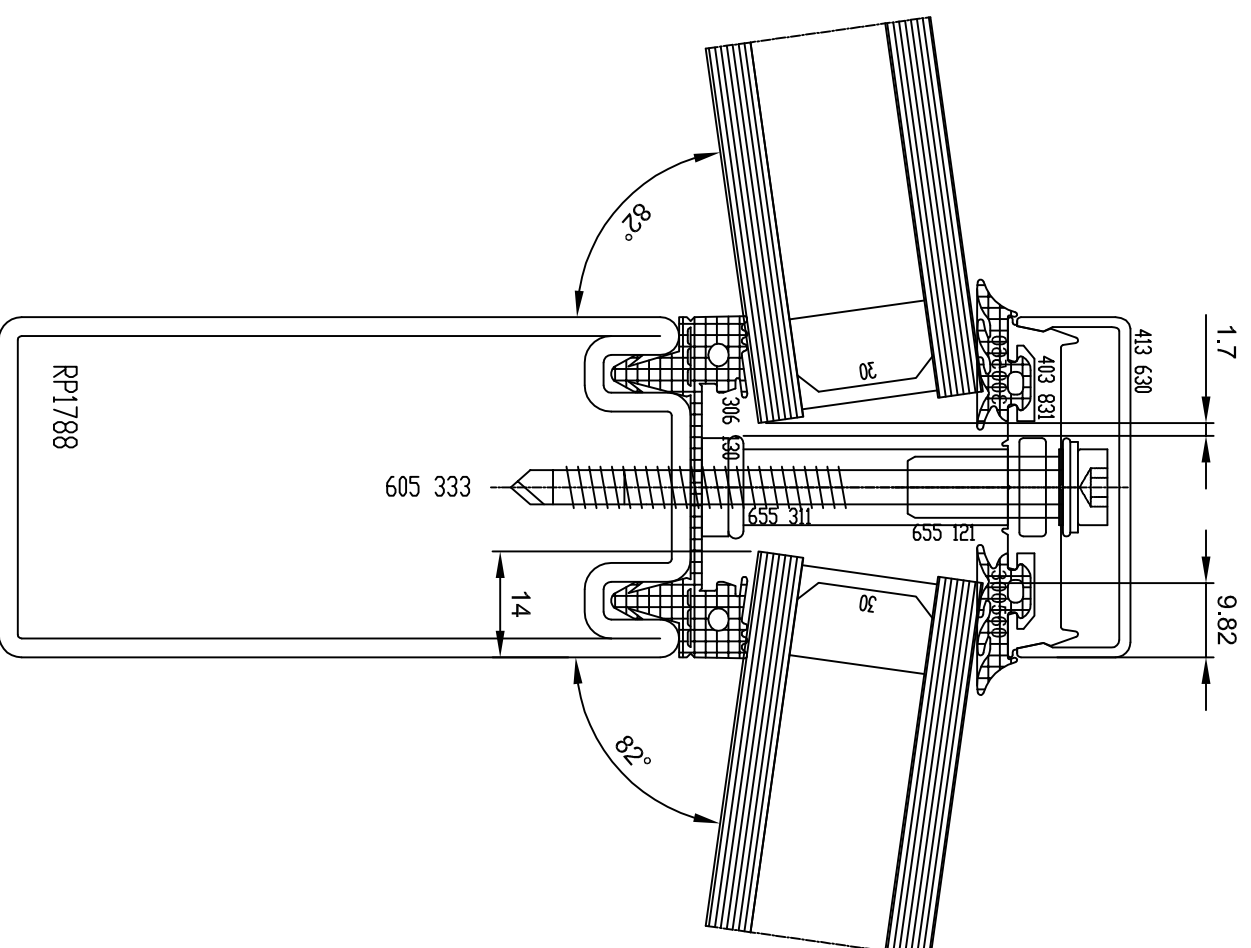
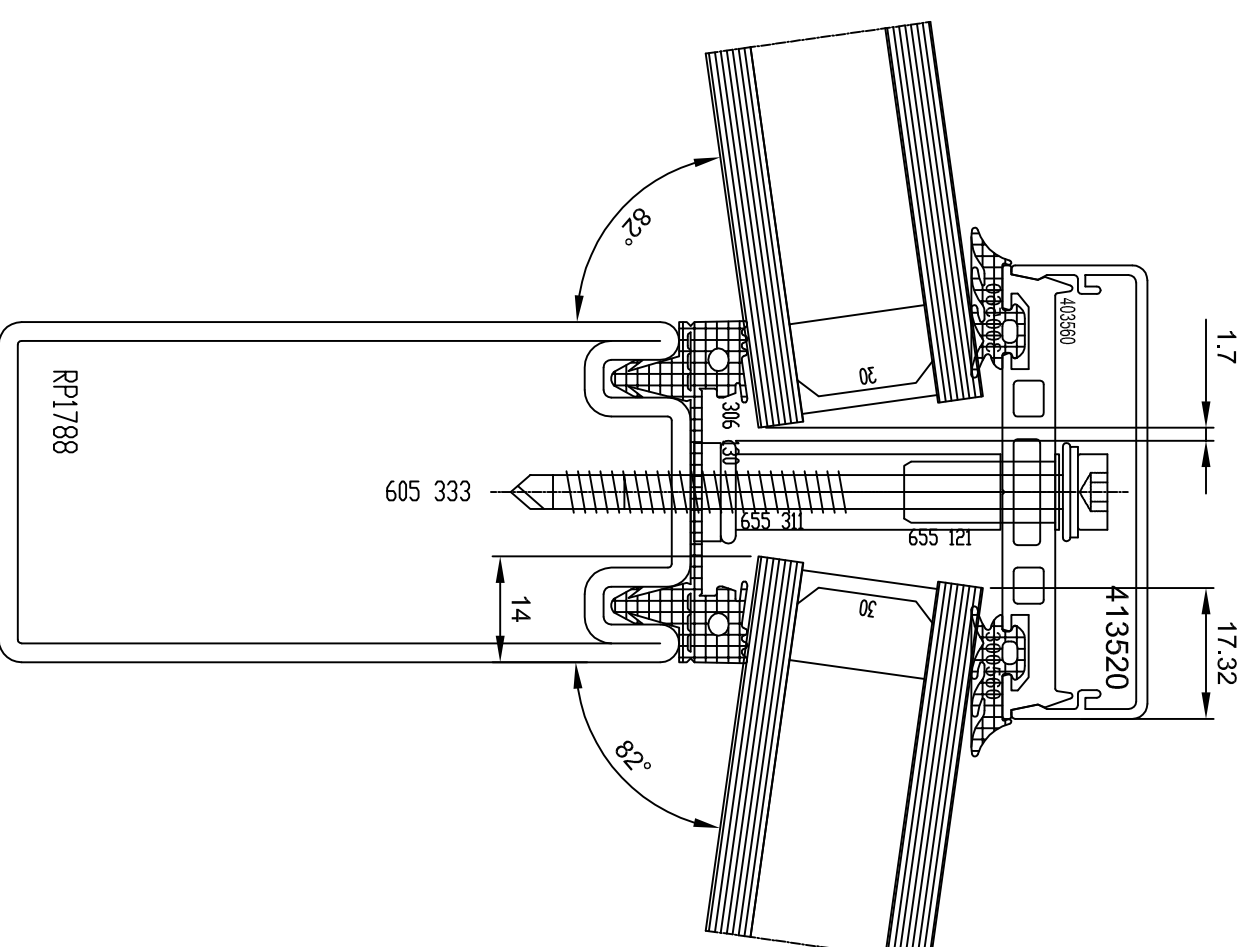


Glasdicke: 24mm  
Druckleistenbreite: 45mm



Glasdicke: 30mm  
Druckleistenbreite: 45mm



Glasdicke: 30mm  
Druckleistenbreite: 60mm

Der Anwender hat die Eignung für den jeweiligen Anwendungsfall in Eigenverantwortung zu prüfen

**rpt-technik**

Die Tauglichkeit der dargestellten Anwendung war bisher nicht Gegenstand einer Prüfung und wird nicht von RP Technik gewährleistet

**rpt-technik**

		D-59199 Bönen, Edisonstr. 4		Telefon: +49(2383) 9149-0		
		www.rp-technik.com		Telefax: +49(2383) 9149-222		
<p>Ind. Änderung Datum Name</p> <p>Allegemeintoleranzen für Längen- und Winkelmaße ohne einzelne Toleranzangaben, (in Anlehnung an DIN 18203, Teil 2, Mai 1985)</p> <p>Toleranzklasse c (grob) Grenzabmaße für Elementfertigung (in Anlehnung an DIN 18203, Teil 2, Mai 1985)</p> <p>Grenzabmaße für Längenmaße ausserfür gebrochene Kanten und für Elementfertigung</p> <p>Grenzabmaße für Winkelmaße</p>						
a	-	----	-	Maßstab 1 : 1		
b	-	----	-	Urberechnung nach DIN 34		
c	-	----	-	Datei hierzu gehört		
d	-	----	-	Ersatz für		
e	-	----	-	Ersatz für		
f	-	----	-	Ersatz für		
g	-	----	-	Ersatz für		
h	-	----	-	Ersatz für		
<p>Abbildung FBE Technik RP (TER)</p>				<p>Zeichnungsnummer 10853</p>		
				<p>Änd. -</p>		