

RP-ISO-FINELINE

Windows and fixed glazing, thermally insulated

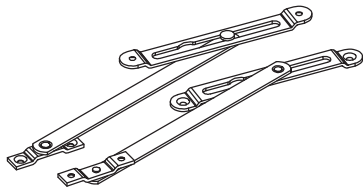
Fenêtres et vitrages fixes, thermo-isolées

Fenster und Festverglasung, wärmegeämmt



Program list for fittings
Window accessories
Catalogue de produits - Ferrures
Accessoires pour fenêtres
Programmliste Beschlag
Fenster Zubehör

RF 9140021-51N



Catch retainer arm and detachable tilt retainer arm for cleaning

galvanized steel
concealed, detachable scissor arm

Use with bottom hung casements

PU = 1 set

Set contains two retainer arms, including fastening screws

Compas d'interception et de nettoyage

acier galvanisé
invisible, bras de compas amovible

Utilisation avec vantaux à soufflet

UN = 1 garniture

La garniture comprend 2 compas, y compris les vis de serrage

Fang- und Putzschere

Stahl, galvanisch verzinkt
verdeckt liegend, Scherenarm aushängbar

Verwendung bei Kippflügeln

VE = 1 Garnitur

Garnitur enthält 2 Scheren, inkl. Befestigungsschrauben

RP-ISO-FINELINE

Windows and fixed glazing, thermally insulated

Fenêtres et vitrages fixes, thermo-isolées

Fenster und Festverglasung, wärmedämmt



Fittings processing guidelines
Window accessories
Directives de mise en œuvre pour ferrures
Accessoires pour fenêtres
Verarbeitungsrichtlinien Beschlag
Fenster Zubehör

Catch retainer arm and detachable tilt retainer arm for cleaning

RF 9140021-51N

- Mounting distances, opening widths and opening angles

W0203_2100

Compas d'interception et de nettoyage

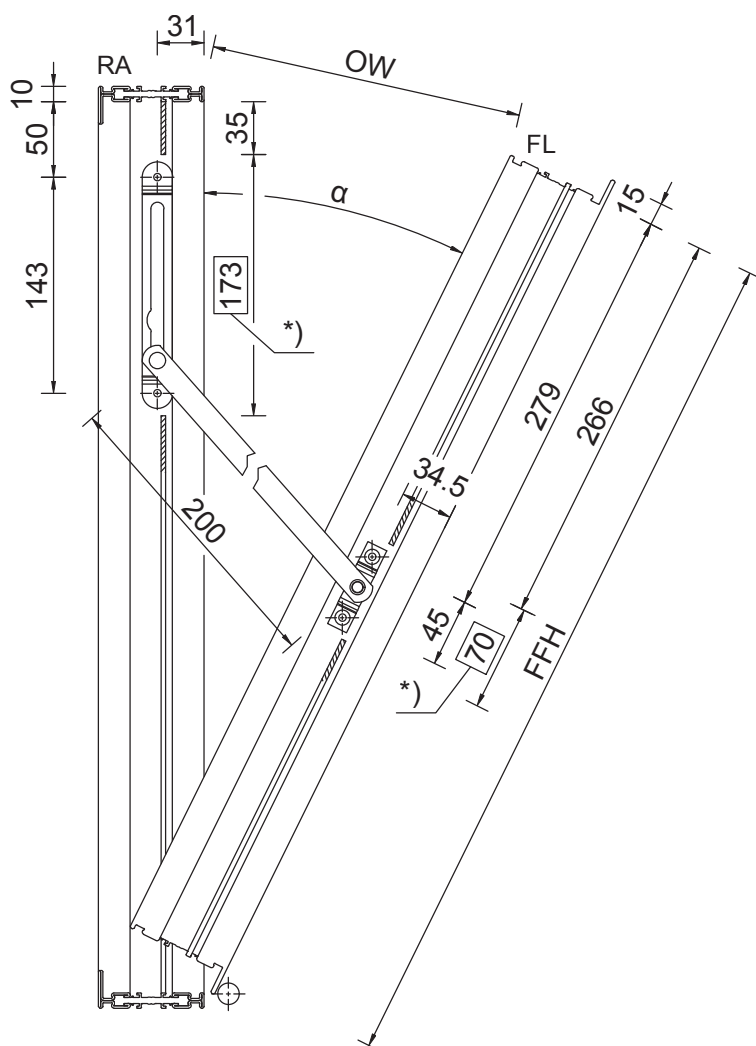
RF 9140021-51N

- Distances de montage, largeurs d'ouverture et angles d'ouverture

Fang- und Putzschere

RF 9140021-51N

- Befestigungsabstände, Öffnungsweiten und Öffnungswinkel



FFH min. 520 mm

FFH = 520 mm
 $\alpha = 31.5^\circ$
OW = 233.5 mm

FFH = 570 mm
 $\alpha = 26.3^\circ$
OW = 207.5 mm

FFH = 620 mm
 $\alpha = 22.5^\circ$
OE = 189 mm

FFH = 670 mm
 $\alpha = 19.7^\circ$
OW = 175 mm

FFH = 720 mm
 $\alpha = 17.5^\circ$
OW = 164 mm

Max. leaf weight 75 kg
Min. leaf height 550 mm

FFH = Leaf rebate height

α = Opening angle

OW = Opening width

*) = Cut out web on the profile insulator.

FL = Leaf

RA = Frame

Poids du vantail max. 75 kg
Hauteur du vantail min. 550 mm

FFH = hauteur de la feuillure

α = angle d'ouverture

OW = largeur d'ouverture

*) = Enlever l'âme sur l'isolateur de profil.

FL = vantail

RA = cadre

max. Flügelgewicht 75 kg
min. Flügelhöhe 550 mm

FFH = Flügelalzhöhe

α = Öffnungswinkel

OW = Öffnungsweite

*) = Steg am Profilisolator ausnehmen.

FL = Flügel

RA = Rahmen

RP-ISO-FINELINE

Windows and fixed glazing, thermally insulated

Fenêtres et vitrages fixes, thermo-isolées

Fenster und Festverglasung, wärmegeklämt



Fittings processing guidelines
Window accessories
Directives de mise en œuvre pour ferrures
Accessoires pour fenêtres
Verarbeitungsrichtlinien Beschlag
Fenster Zubehör

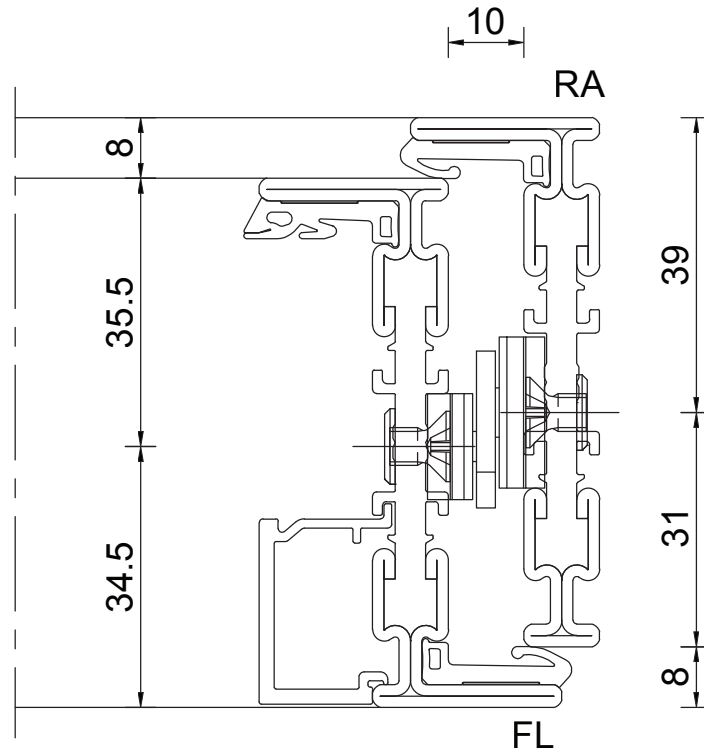
**Catch retainer arm and detachable tilt
retainer arm for cleaning**
RF 9140021-51N

- System section

W0203_2110 M. 1:1

Compas d'interception et de nettoyage
RF 9140021-51N
- Coupe du système

Fang- und Putzscherer
RF 9140021-51N
- Systemschnitt



Max. leaf weight 75 kg
Min. leaf height 550 mm

FL = Leaf
RA = Frame

Poids du vantail max. 75 kg
Hauteur du vantail min. 550 mm

FL = vantail
RA = cadre

max. Flügelgewicht 75 kg
min. Flügelhöhe 550 mm

FL = Flügel
RA = Rahmen

**Catch retainer arm and detachable tilt
retainer arm for cleaning**
RF 9140021-51N

- Fastening in the frame

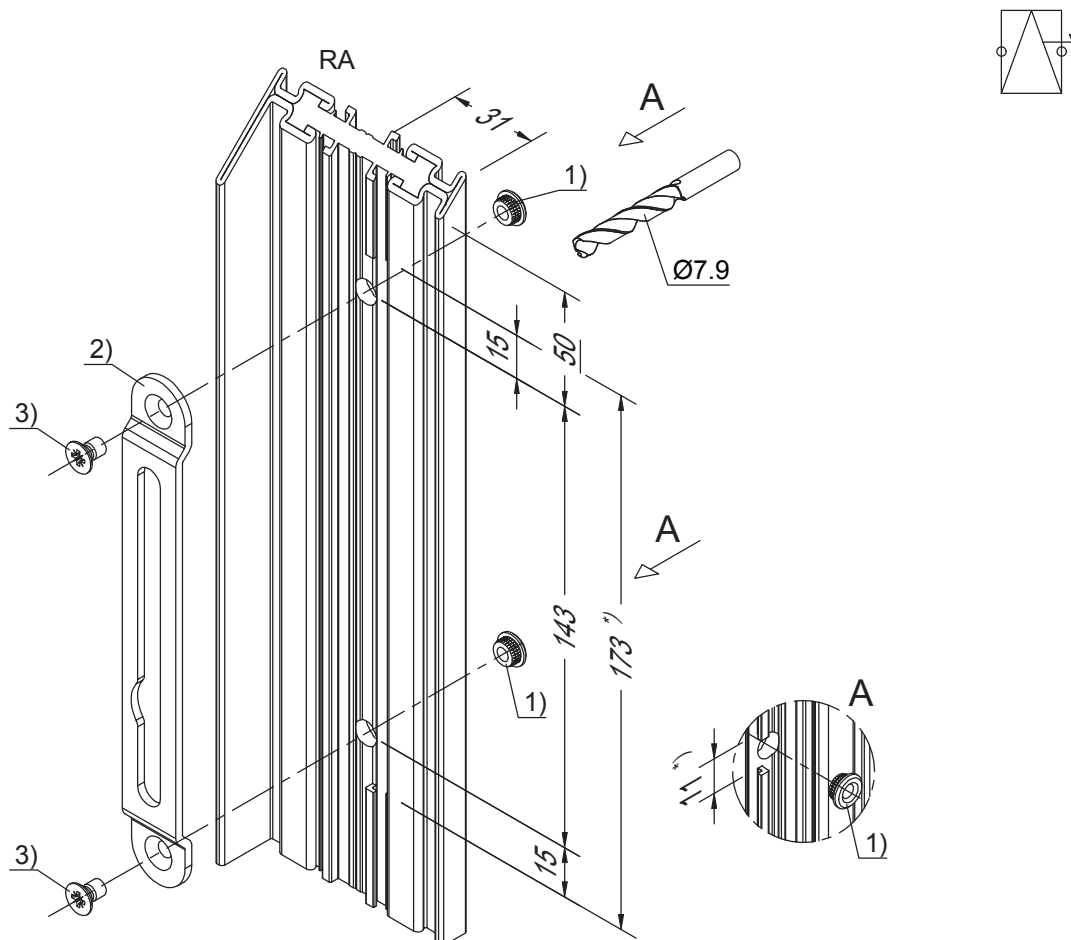
W0203_2120 M. 1:2

Compas d'interception et de nettoyage
RF 9140021-51N

- Fixation sur le cadre

Fang- und Putzschere
RF 9140021-51N

- Befestigung im Rahmen



Max. leaf weight 75 kg
Min. leaf height 550 mm

- 1) Threaded insert M5
- 2) Guide rail
- 3) Countersunk screw M5 x 8, stainless steel

RA = Frame

*) = Cut out web on the profile insulator.

Note installation position:

**Representation from inside right, inside left
mirror image**

Poids du vantail max. 75 kg
Hauteur du vantail min. 550 mm

- 1) Insert fileté M5
- 2) Rail de guidage
- 3) Vis à tête conique M5 x 8, acier inoxydable

RA = cadre

*) = Enlever l'âme sur l'isolateur de profil.

Notez la position d'installation:

**Représentation de l'intérieur à droite, à
l'intérieur de l'image miroir gauche**

max. Flügelgewicht 75 kg
min. Flügelhöhe 550 mm

- 1) Gewindeinsatz M5
- 2) Führungsschiene
- 3) Senkschraube M5 x 8, Edelstahl

RA = Rahmen

*) = Steg am Profilisolator ausnehmen.

Einbaurage beachten:

**Darstellung von innen rechts, innen links
spiegelbildlich**

RP-ISO-FINELINE

Windows and fixed glazing, thermally insulated

Fenêtres et vitrages fixes, thermo-isolées

Fenster und Festverglasung, wärmegeämmt



Fittings processing guidelines
Window accessories
Directives de mise en œuvre pour ferrures
Accessoires pour fenêtres
Verarbeitungsrichtlinien Beschlag
Fenster Zubehör

Catch retainer arm and detachable tilt retainer arm for cleaning RF 9140021-51N

- Fastening on the leaf

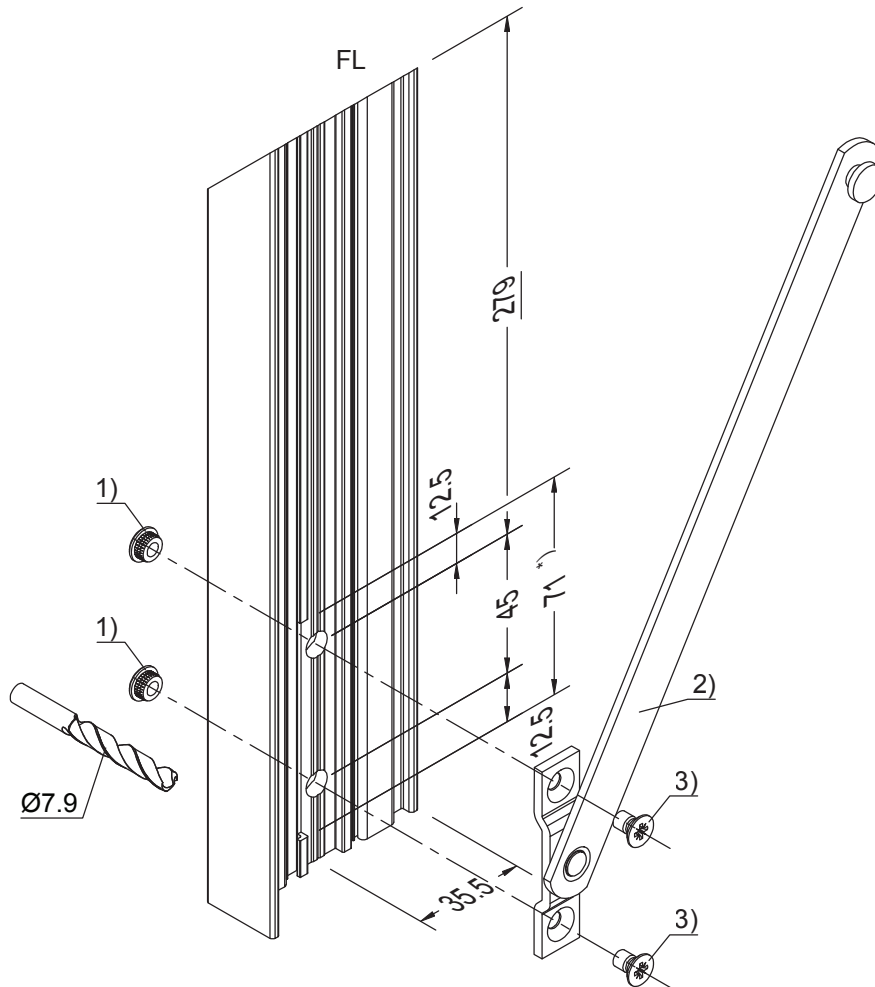
W0203_2130 M. 1:2

Compas d'interception et de nettoyage RF 9140021-51N

- Fixation sur le vantail

Fang- und Putzschere RF 9140021-51N

- Befestigung am Flügel



Max. leaf weight 75 kg
Min. leaf height 550 mm

- 1) Threaded insert M5
- 2) Console with scissor arm
- 3) Countersunk screw M5 x 8, stainless steel

FL = Leaf

*) = Cut out web on the profile insulator.

Poids du vantail max. 75 kg
Hauteur du vantail min. 550 mm

- 1) Insert fileté M5
- 2) Console avec bras ciseaux
- 3) Vis à tête conique M5 x 8, acier inoxydable

FL = vantail

*) = Enlever l'âme sur l'isolateur de profil.

max. Flügelgewicht 75 kg
min. Flügelhöhe 550 mm

- 1) Gewindeeinsatz M5
- 2) Konsole mit Scherenarm
- 3) Senkschraube M5 x 8, Edelstahl

FL = Flügel

*) = Steg am Profilisolator ausnehmen.