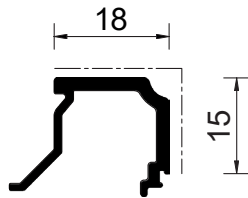


Parcloses avec contour en aluminium

Contoured glazing beads in aluminium

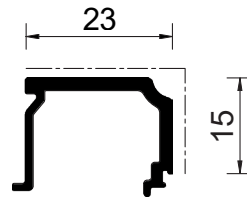
Kontur-Glasleisten in Aluminium

RP926551



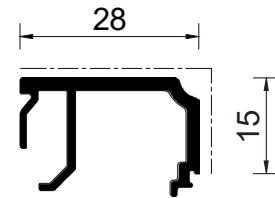
L	6.0 m
G	0.242 kg/m
O	0.11 m ² /m
me	33 mm

RP926561



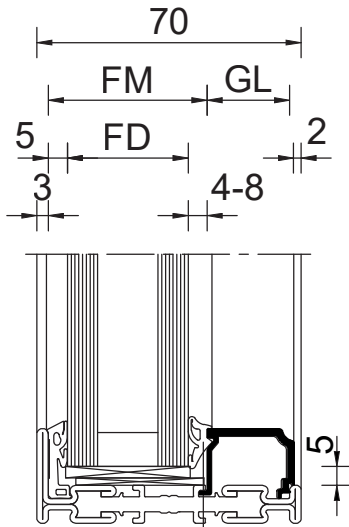
L	6.0 m
G	0.263 kg/m
O	0.12 m ² /m
me	38 mm

RP926571



L	6.0 m
G	0.318 kg/m
O	0.15 m ² /m
me	43 mm

M 1:2 P2022220



FD	FM	AD SP	NR	ID SP	NR	GL BR	NR
24	37	5	RA 93 600 6	8	RA 93 014 6	28	RP 92 657 1
25	37	5	RA 93 600 6	7	RA 93 013 6	28	RP 92 657 1
26	37	5	RA 93 600 6	6	RA 93 012 6	28	RP 92 657 1
27	37	5	RA 93 600 6	5	RA 93 011 6	28	RP 92 657 1
28	37	5	RA 93 600 6	4	RA 93 010 6	28	RP 92 657 1
29	42	5	RA 93 600 6	8	RA 93 014 6	23	RP 92 656 1
30	42	5	RA 93 600 6	7	RA 93 013 6	23	RP 92 656 1
31	42	5	RA 93 600 6	6	RA 93 012 6	23	RP 92 656 1
32	42	5	RA 93 600 6	5	RA 93 011 6	23	RP 92 656 1
33	42	5	RA 93 600 6	4	RA 93 010 6	23	RP 92 656 1
34	47	5	RA 93 600 6	8	RA 93 014 6	18	RP 92 655 1
35	47	5	RA 93 600 6	7	RA 93 013 6	18	RP 92 655 1
36	47	5	RA 93 600 6	6	RA 93 012 6	18	RP 92 655 1
37	47	5	RA 93 600 6	5	RA 93 011 6	18	RP 92 655 1
38	47	5	RA 93 600 6	4	RA 93 010 6	18	RP 92 655 1

- RA930166 SP 3 ± 1 mm
- RA930106 SP 4 ± 1 mm
- RA930116 SP 5 ± 1 mm
- RA930126 SP 6 ± 1 mm
- RA930136 SP 7 ± 1 mm
- RA930146 SP 8 ± 1 mm
- RA930156 SP 9 ± 1 mm

Même combinaison lors de l'utilisation des joints extérieurs
 (AD) **RA 93 601 6** ou **RA 93 602 6**

Il convient de consulter les pages précédentes pour plus d'explications sur les tableaux de sélection d'épaisseur de remplissage.

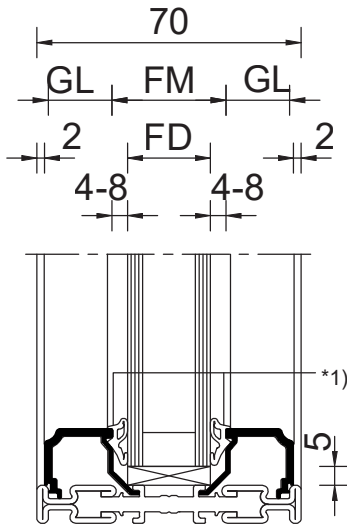
Same combination for use of the outer gaskets
 (AD) **RA 93 601 6** or **RA 93 602 6**

Please pay attention to the explanation of the infill thickness selection tables on the preceding pages.

Gleiche Kombination bei Verwendung der Aussendichtungen
 (AD) **RA 93 601 6** oder **RA 93 602 6**

Erläuterungen zu Füllungsdickenauswahl-tabellen auf vorigen Seiten beachten!

M 1:2 P2022225



*1)
 RA930166 SP 3 ± 1 mm
 RA930106 SP 4 ± 1 mm
 RA930116 SP 5 ± 1 mm
 RA930126 SP 6 ± 1 mm
 RA930136 SP 7 ± 1 mm
 RA930146 SP 8 ± 1 mm
 RA930156 SP 9 ± 1 mm

FD	FM	AD SP	NR	ID SP	NR	GL BR	NR
4	20	8	RA 93 014 6	8	RA 93 014 6	23	RP 92 656 1
5	20	8	RA 93 014 6	7	RA 93 013 6	23	RP 92 656 1
6	20	7	RA 93 013 6	7	RA 93 013 6	23	RP 92 656 1
7	20	7	RA 93 013 6	6	RA 93 012 6	23	RP 92 656 1
8	20	6	RA 93 012 6	6	RA 93 012 6	23	RP 92 656 1
9	20	6	RA 93 012 6	5	RA 93 011 6	23	RP 92 656 1
10	20	5	RA 93 011 6	5	RA 93 011 6	23	RP 92 656 1
11	20	5	RA 93 011 6	4	RA 93 010 6	23	RP 92 656 1
12	20	4	RA 93 010 6	4	RA 93 010 6	23	RP 92 656 1
13	30	9	RA 93 015 6	8	RA 93 014 6	18	RP 92 655 1
14	30	8	RA 93 014 6	8	RA 93 014 6	18	RP 92 655 1
15	30	8	RA 93 014 6	7	RA 93 013 6	18	RP 92 655 1
16	30	7	RA 93 013 6	7	RA 93 013 6	18	RP 92 655 1
17	30	7	RA 93 013 6	6	RA 93 012 6	18	RP 92 655 1
18	30	6	RA 93 012 6	6	RA 93 012 6	18	RP 92 655 1
19	30	6	RA 93 012 6	5	RA 93 011 6	18	RP 92 655 1
20	30	5	RA 93 011 6	5	RA 93 011 6	18	RP 92 655 1
21	30	5	RA 93 011 6	4	RA 93 010 6	18	RP 92 655 1
22	30	4	RA 93 010 6	4	RA 93 010 6	18	RP 92 655 1

Il convient de consulter les pages précédentes pour plus d'explications sur les tableaux de sélection d'épaisseur de remplissage.

Please pay attention to the explanation of the infill thickness selection tables on the preceding pages.

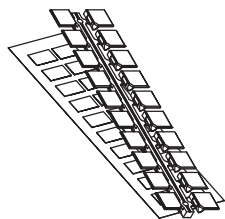
Erläuterungen zu Füllungsdickenauswahltablelln auf vorigen Seiten beachten!

RA956025

Pièces de coin

Corner piece set

Eckstückeset



UN = 1 garniture

Domaine d'application :

Parcloses avec contour RP9265X1

Avec une garniture, il est possible de couvrir 10 coins gauche et 10 coins droit des parcloses avec contour

1 garniture se compose de :

1 garniture composé de

- 1 bande avec 10 coins gauche et 10 coins droits à plier après l'application de la couleur

- 1 bande de papier avec 20 pastilles adhésives pour coller les coins après l'enduction couleur

- 1 chiffon de nettoyage pour nettoyer les surfaces adhésives

PU = 1 set

Application area:

Contoured glazing beads RP9265X1

With one set, 10 left and 10 right corners of the contoured glazing beads can be covered.

1 set consisting of

- 1 web with 10 left and 10 right corners to bend off after colour coating

- 1 paper strip with 20 adhesive pads for gluing the corners after colour coating

- 1 cleaning cloth to clean the adhesive surfaces

VE = 1 Set

Einsatzbereich:

Konturglasleisten RP9265X1

Mit einem Set können 10 linke und 10 rechte Ecken der Kontur-Glasleisten abgedeckt werden.

1 Garnitur bestehend aus

- 1 Steg mit 10 linken und 10 rechten Ecken zum Abknicken nach Farbbeschichtung

- 1 Papierstreifen mit 20 Klebepads zum Aufkleben der Ecken nach Farbbeschichtung

- 1 Reinigungstuch zum Reinigen der Klebeflächen