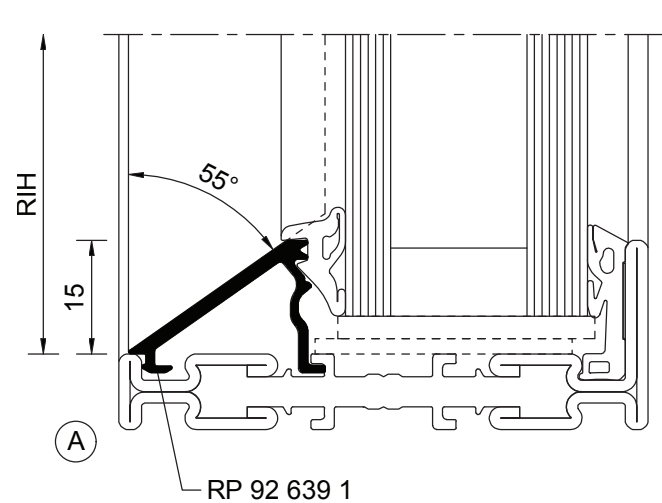


Glasleisten schräg
RP 92 639 1
Zuschnitt / Anordnung

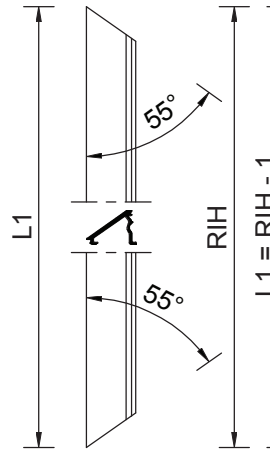
W0202_0930



RIB = Rahmen-Innen-Breite
 RIH = Rahmen-Innen-Höhe

Hinweis:
 Zuschneiden und Einpassen von Aluminium-Glasleisten erst nach Fertigstellung der Oberflächenbeschichtung der Rahmenelemente.

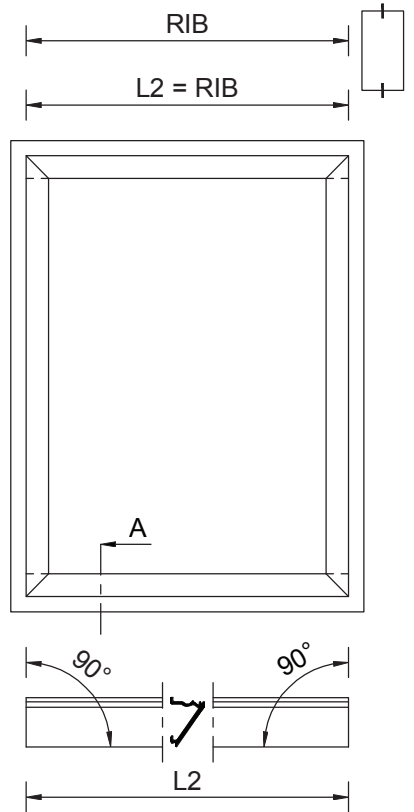
Glasleisten schräg
RP 92 639 1
Zuschnitt / Anordnung



RIB = Rahmen-Innen-Breite
 RIH = Rahmen-Innen-Höhe

Note:
 Cutting and fitting of aluminum glazing beads only after completion of the surface coating of the frame elements.

Glasleisten schräg
RP 92 639 1
Zuschnitt / Anordnung



RIB = Rahmen-Innen-Breite
 RIH = Rahmen-Innen-Höhe

Remarque:
 Découpe et pose des parclo­ses de vitrage en aluminium seulement après l'achèvement du revêtement de surface des éléments de cadre.