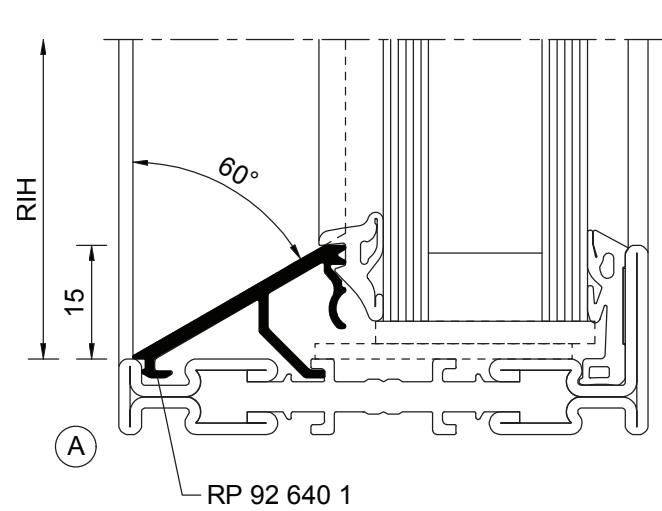
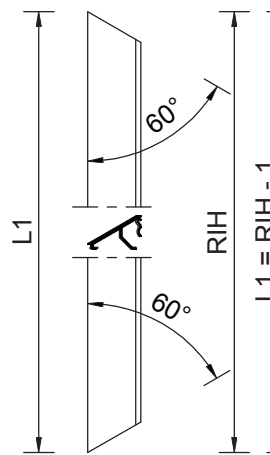


**Glasleisten schräg
 RP 92 640 1
 Zuschnitt / Anordnung**

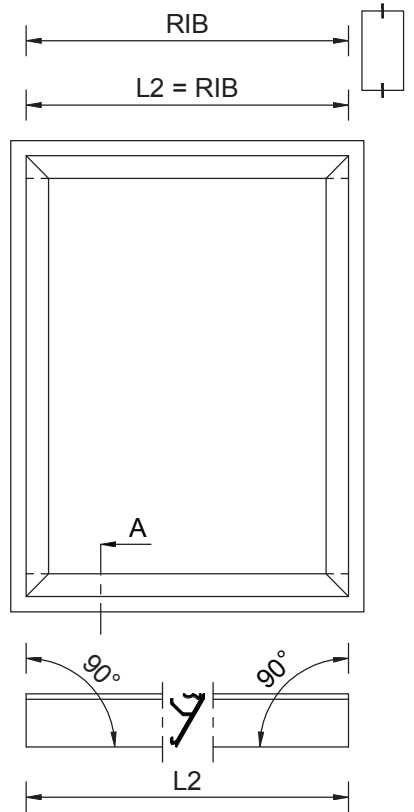
W0202_0940



**Glasleisten schräg
 RP 92 640 1
 Zuschnitt / Anordnung**



**Glasleisten schräg
 RP 92 640 1
 Zuschnitt / Anordnung**



RIB = Rahmen-Innen-Breite
 RIH = Rahmen-Innen-Höhe

Hinweis:
 Zuschneiden und Einpassen von Aluminium-Glasleisten erst nach Fertigstellung der Oberflächenbeschichtung der Rahmenelemente.

RIB = Rahmen-Innen-Breite
 RIH = Rahmen-Innen-Höhe

Hinweis:
 Zuschneiden und Einpassen von Aluminium-Glasleisten erst nach Fertigstellung der Oberflächenbeschichtung der Rahmenelemente.

RIB = Rahmen-Innen-Breite
 RIH = Rahmen-Innen-Höhe

Hinweis:
 Zuschneiden und Einpassen von Aluminium-Glasleisten erst nach Fertigstellung der Oberflächenbeschichtung der Rahmenelemente.